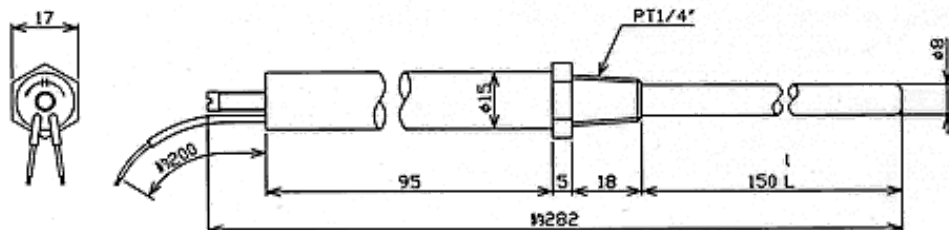


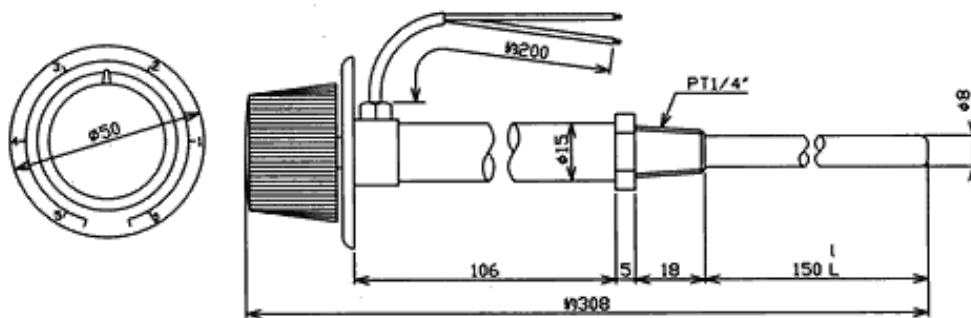
金属膨張式センサー

■ 高温型

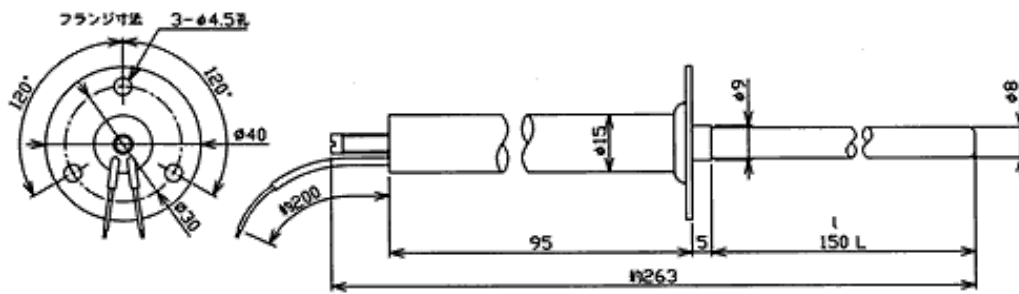
高温用 (C Type Sensbey)	使用温度範囲	+50℃～ +450℃ +50℃～ +600℃
----------------------	--------	----------------------------



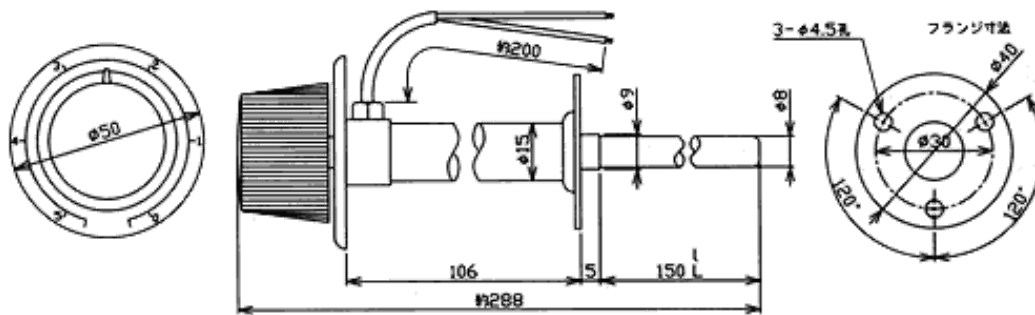
型式名	挿入部 (L)	受感部 (l)	接点接触方式	使用温度範囲	電流開閉容量	受感部材質
C331	150	150	OPEN	50℃～ 600℃	1000W 115/230V AC	ステンレス
C332			CLOSED			



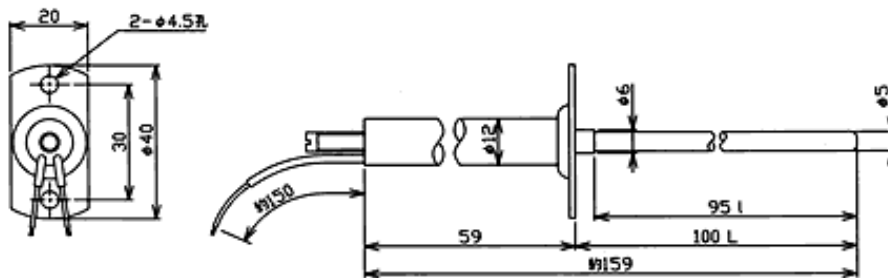
型式名	挿入部 (L)	受感部 (l)	接点接触方式	使用温度範囲	電流開閉容量	受感部材質
C341	150	150	OPEN	50℃～ 600℃	1000W 115/230V AC	ステンレス
C342			CLOSED			



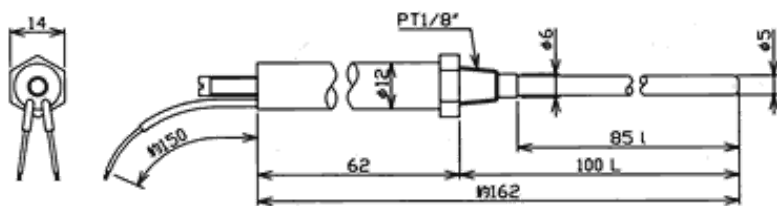
型式名	挿入部 (L)	受感部 (l)	接点接触方式	使用温度範囲	電流開閉容量	受感部材質
C351	150	150	OPEN	50℃～ 600℃	1000W 115/230V AC	ステンレス
C352			CLOSED			



型式名	挿入部 (L)	受感部 (l)	接点接触方式	使用温度範囲	電流開閉容量	受感部材質
C361	150	150	OPEN	50℃～ 600℃	1000W 115/230V AC	ステンレス
C362			CLOSED			



型式名	挿入部 (L)	受感部 (l)	接点接触方式	使用温度範囲	電流開閉容量	受感部材質
C111	100	95	OPEN	50℃～ 450℃	500W 115/230V AC	ステンレス
C112			CLOSED			



型式名	挿入部 (L)	受感部 (l)	接点接触方式	使用温度範囲	電流開閉容量	受感部材質
C121	100	85	OPEN	50℃～ 450℃	500W 115/230V AC	ステンレス
C122			CLOSED			