

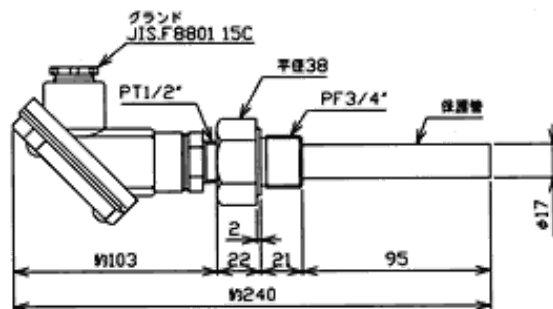
# 金属膨張式センサー

## ■ 船舶型

船舶用 (S Type Sensbey)

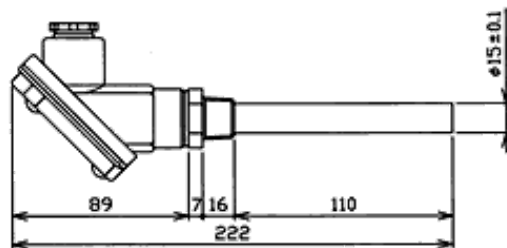
使用温度範囲

-25℃～ +200℃  
+50℃～ +600℃



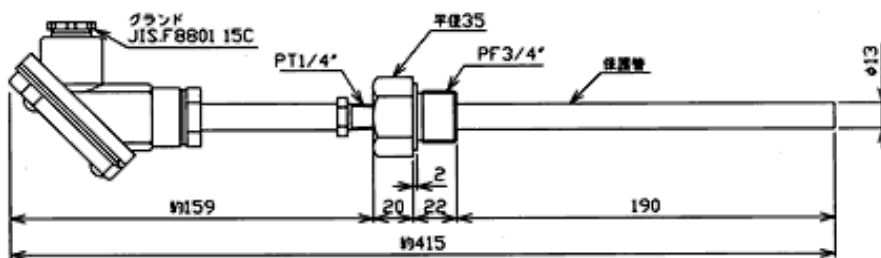
型式名	挿入部 (L)	受感部 (l)	接点接触方式	使用温度範囲	電流開閉容量	受感部材質 保護管材質
S311	95	95	OPEN	-25℃～ +200℃	1000W 115/230V AC	受感部：真鍮 保護管：ステンレス

※船舶型センサーは保護管付が標準となっています。  
保護管が不要の場合は御指定ください。



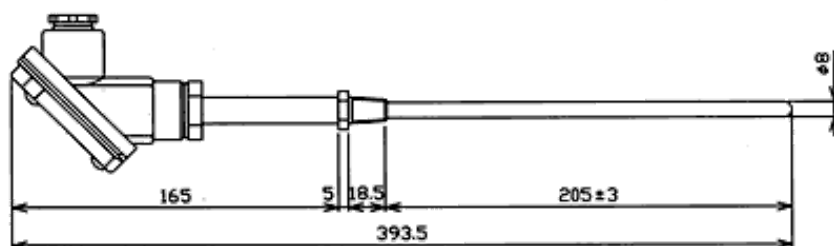
型式名	挿入部 (L)	受感部 (l)	接点接触方式	使用温度範囲	電流開閉容量	受感部材質 保護管材質
S312	95	95	CLOSED	-25℃～ +200℃	1000W 115/230V AC	受感部：真鍮 保護管：ステンレス

※船舶型センサーは保護管付が標準となっています。  
保護管が不要の場合は御指定ください。



型式名	挿入部 (L)	受感部 (l)	接点接触方式	使用温度範囲	電流開閉容量	受感部材質 保護管材質
S351	190	190	OPEN	+50℃～ +600℃	1000W 115/230V AC	ステンレス

※船舶型センスビーは保護管付が標準となっています。  
保護管が不要の場合は御指定ください。



型式名	挿入部 (L)	受感部 (l)	接点接触方式	使用温度範囲	電流開閉容量	受感部材質 保護管材質
S352	190	190	CLOSED	+50℃～ +600℃	1000W 115/230V AC	ステンレス

※船舶型センスビーは保護管付が標準となっています。  
保護管が不要の場合は御指定ください。