

金属膨張式センサー

■ 低温型・低中温型・中温型

低温用 (TH-A Type Sensbey)

※0℃以下の使用には圧力型をご指定ください。

使用温度範囲：-25℃～
+200℃

受感部材質：真鍮

低中温用 (TH-AB Type Sensbey)

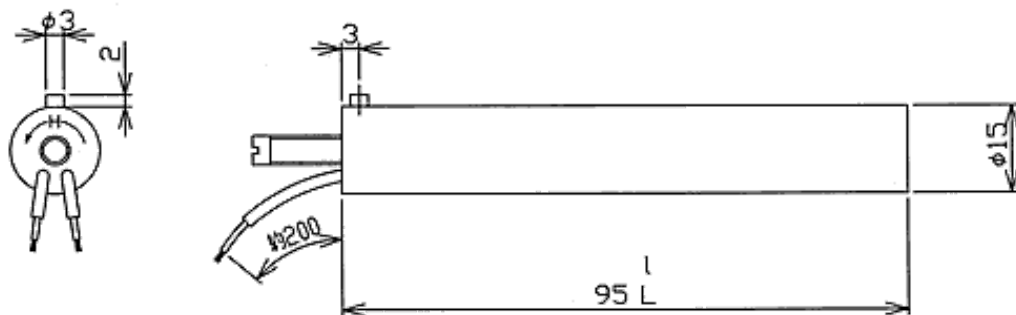
使用温度範囲：0℃～ +200℃

受感部材質：ステンレス

中温用 (TH-B Type Sensbey)

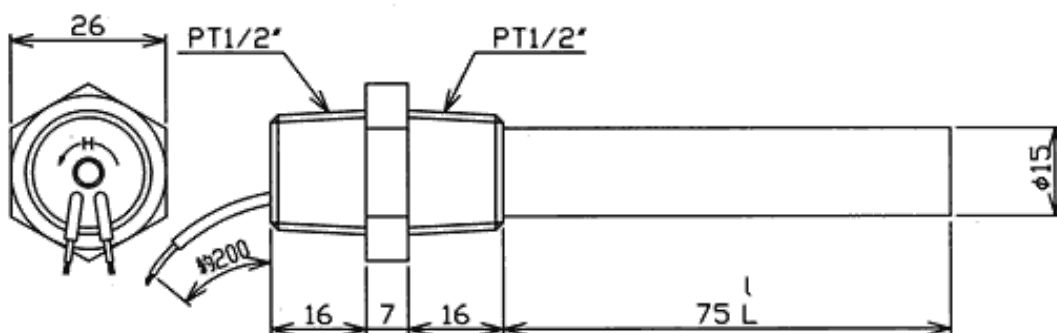
使用温度範囲：200℃～
+300℃

受感部材質：ステンレス



型式名	挿入部 (L)	受感部 (l)	接点接触方式	電流開閉容量
TH-□311	95	95	OPEN	1000W 115/230V AC
TH-□312			CLOSED	

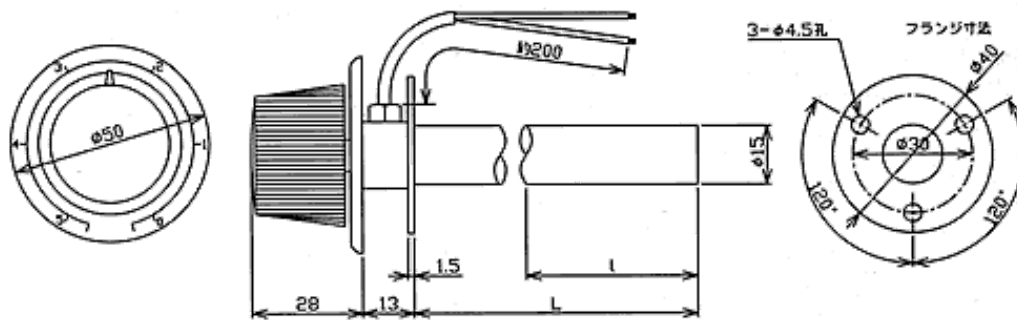
※型式名□部にTypeを入れてください。例：TH-□311→TH-A311, 温度セット95℃等。



型式名	挿入部	受感部	接点接触方式	電流開閉容量
-----	-----	-----	--------	--------

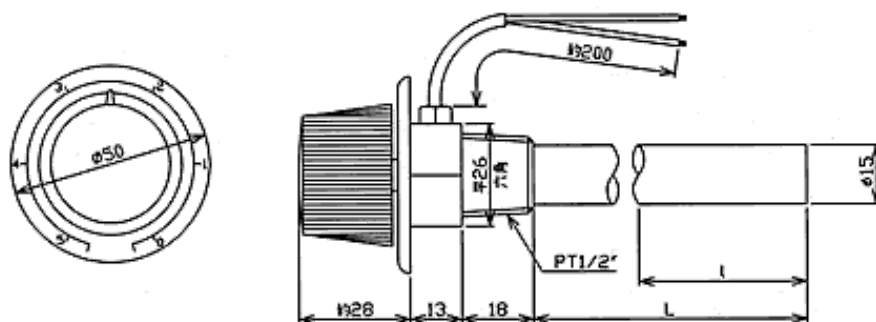
	(L)	(l)	式	
TH- □321	75	75	OPEN	1000W 115/230V AC
TH- □322			CLOSED	

※型式名□部にTypeを入れてください。例：TH-□311→TH-A311，温度セット95℃等。



型式名	挿入部 (L)	受感部 (l)	接点接触方式	電流開閉容量
TH- □351	91	91	OPEN	1000W 115/230V AC
TH- □352			CLOSED	

※型式名□部にTypeを入れてください。例：TH-□311→TH-A311，温度セット95℃等。

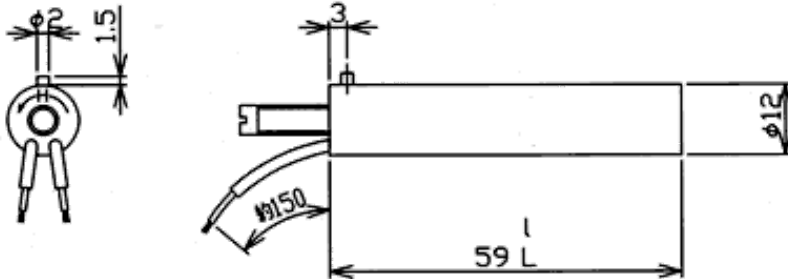


型式名	挿入部 (L)	受感部 (l)	接点接触方式	電流開閉容量
TH- □381	75	75	OPEN	1000W 115/230V AC
TH-			CLOSED	

□382

※型式名□部にTypeを入れてください。例：TH-□311→TH-A311，温度セ
ット95℃等。

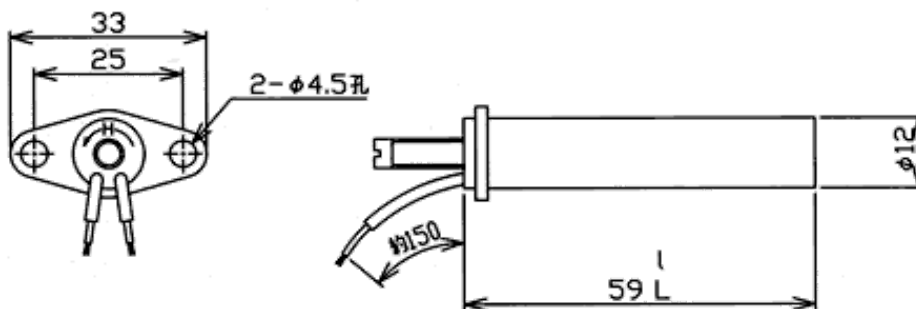
小型



型式名	挿入部 (L)	受感部 (l)	接点接触方式	電流開閉容量
TH- □111	59	59	OPEN	500W 115/230V AC
TH- □112			CLOSED	

※型式名□部にTypeを入れてください。例：TH-□311→TH-A311，温度セ
ット95℃等。

小型



型式名	挿入部 (L)	受感部 (l)	接点接触方式	電流開閉容量
TH- □131	59	59	OPEN	500W 115/230V AC
TH- □132			CLOSED	

※型式名□部にTypeを入れてください。例：TH-□311→TH-A311，温度セ
ット95℃等。

