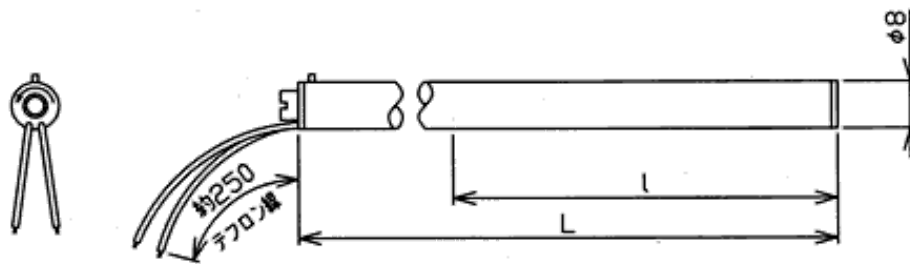


# 金属膨張式センサー

## ■ マイクロ型

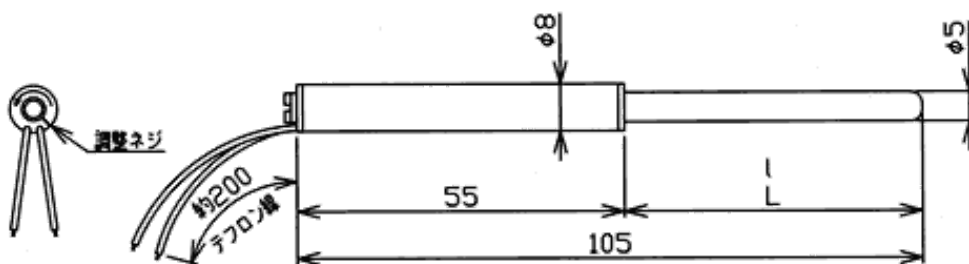
マイクロセンサー (Micro Sensbey)	使用温度範囲	-10℃～ +260℃ +50℃～ +450℃
--------------------------	--------	----------------------------------

### 標準型



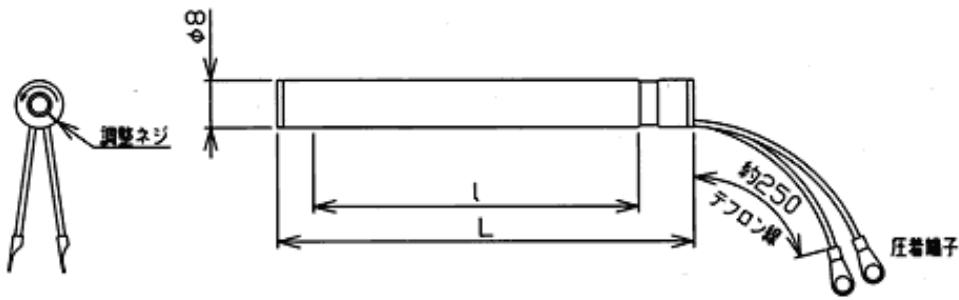
型式名	挿入部 (L)	受感部 (l)	接点接触方式	使用温度範囲	電流開閉容量	受感部材質
MS-O300	55	55	OPEN	-10℃～ +260℃	300W 110/220V AC	ステンレス
MS-C300			CLOSED			
MS-O301	100	55	OPEN	-10℃～ +260℃	300W 110/220V AC	ステンレス
MS-C301			CLOSED			

### 高温型



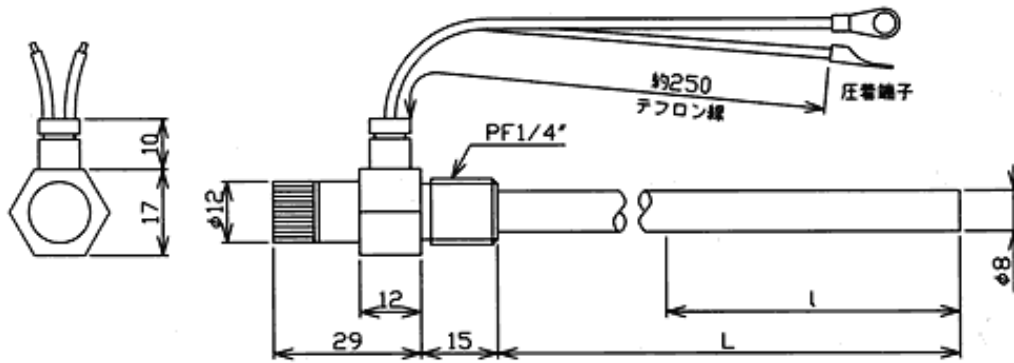
型式名	挿入部 (L)	受感部 (l)	接点接触方式	使用温度範囲	電流開閉容量	受感部材質
MSH-O300	50	50	OPEN	50℃～ +450℃	300W 110/220V AC	ステンレス

## 防湿型



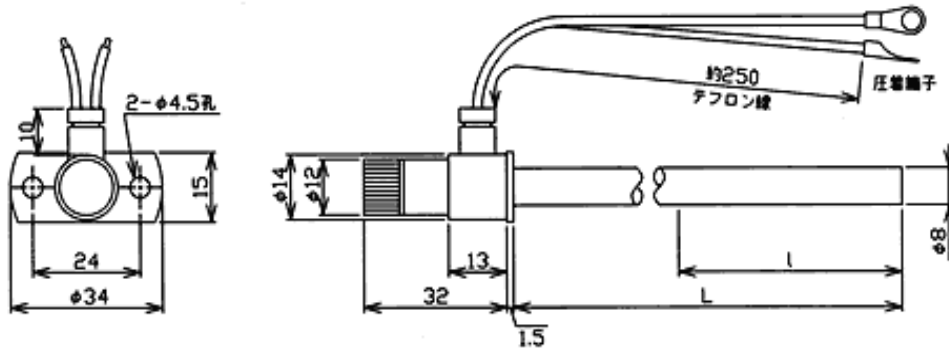
型式名	挿入部 (L)	受感部 (I)	接点接触方式	使用温度範囲	電流開閉容量	受感部材質
MSW-O300	70	60	OPEN	-10℃～ +260℃	300W 110/220V AC	ステンレス
MSW-C300			CLOSED			

## 防湿・防滴型



型式名	挿入部 (L)	受感部 (I)	接点接触方式	使用温度範囲	電流開閉容量	受感部材質
MT-O300	60	55	OPEN	-10℃～ +260℃	300W 110/220V AC	ステンレス
MT-C300			CLOSED			
MT-O301	100	55	OPEN	-10℃～ +260℃	300W 110/220V AC	ステンレス
MT-C301			CLOSED			

防湿・防滴型



型式名	挿入部 (L)	受感部 (I)	接点接触方式	使用温度範囲	電流開閉容量	受感部材質
MF-O300	60	55	OPEN	-10℃～ +260℃	300W 110/220V AC	ステンレス
MF-C300			CLOSED			
MF-O301	100	55	OPEN	-10℃～ +260℃	300W 110/220V AC	ステンレス
MF-C301			CLOSED			